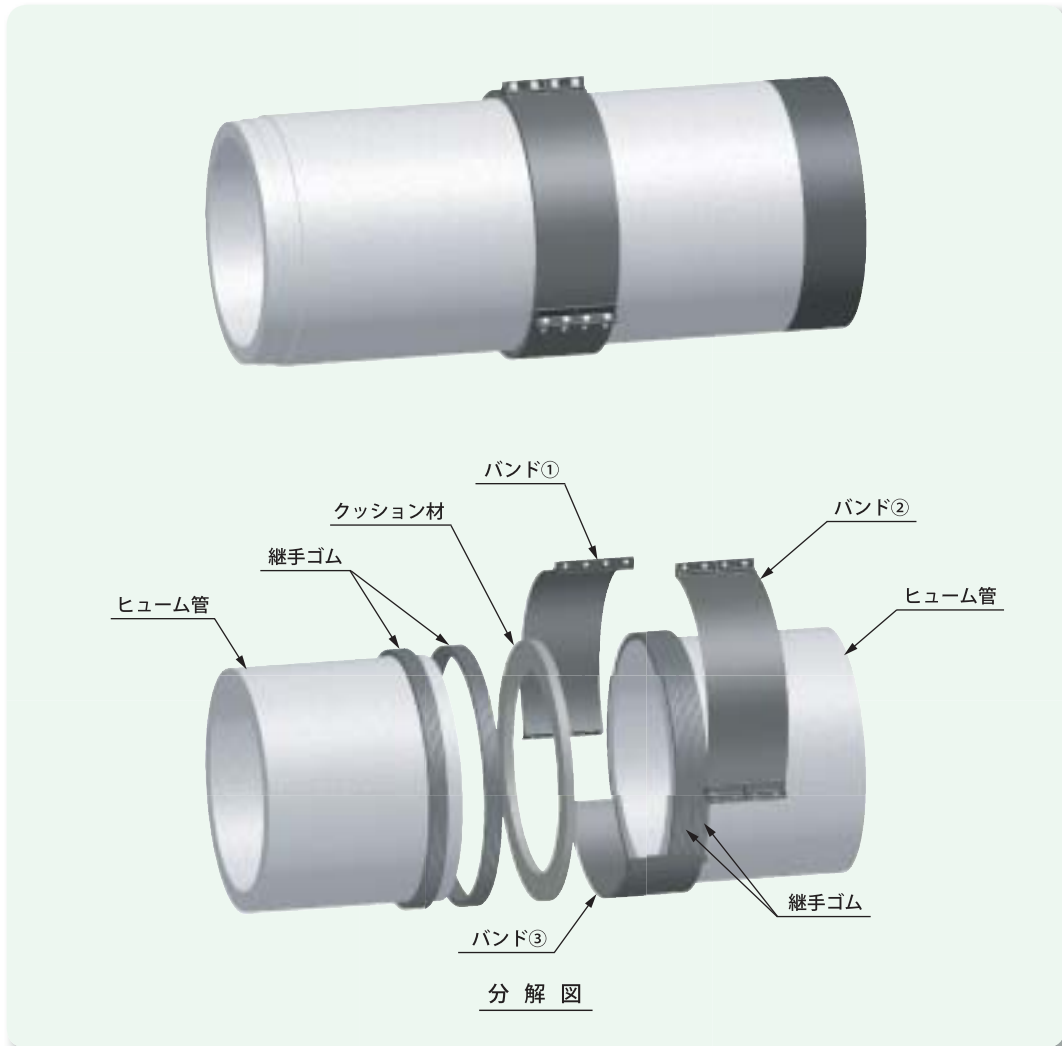


耐震可とう継手

BPJ (Big Pipe Joint)

• BPJ



耐震性

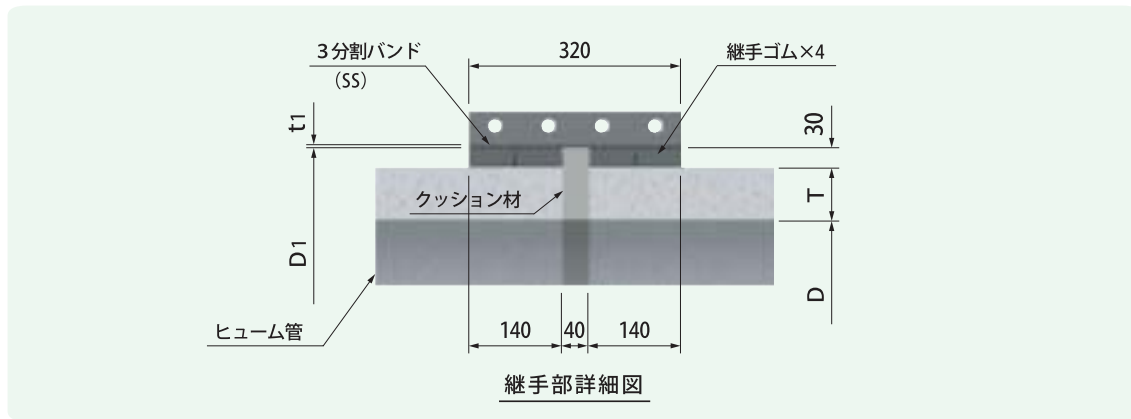
管の継手部は、特殊な形状を持つゴムリングとクッション材の使用により、地震動による地盤の変位(水平変位・曲げ変位)に追随する優れた性能があるので、耐震基準レベルⅡに適合します。また、鋼製バンドはボルト締め付け方式なので、止水性・離脱防止性に優れています。

- 最大変位量(曲げ・水平)で、内水圧・外水圧ともに0.2MPaの止水性を有する。

施工性・経済性

鋼製バンドは3分割されており、現場搬入、組立において取扱いが容易で、特殊機材も不要、作業スペースが少なく、工期短縮でトータルコスト削減が図られています。また、接続するヒューム管は異種管・異径管にも対応でき、偏心取付も可能です。

■ BPJ形状・寸法



■ BPJ標準寸法表

(単位：mm)

呼び径	適用ヒューム管			BPJ 本 体				
	管内径 D	管 厚 T		バンド内径D1		バンド厚さ t1	参考質量 (kg)	
		外圧管	推進管	外圧管	推進管		外圧管	推進管
800	800	66	80	992	1020	4.5	47	48
900	900	75	90	1110	1140		51	52
1000	1000	82	100	1224	1260		55	56
1100	1100	88	105	1336	1370		59	60
1200	1200	95	115	1450	1490		63	64
1350	1350	103	125	1616	1660	6.0	87	89
1500	1500	112	140	1784	1840		95	97
1650	1650	120	150	1950	2010		103	105
1800	1800	127	160	2114	2180		110	118
2000	2000	145	175	2350	2410		121	124
2200	2200	160	190	2580	2640	9.0	131	135
2400	2400	175	205	2810	2870		213	217
2600	2600	190	220	3040	3100		229	233
2800	2800	205	235	3270	3330		244	249
3000	3000	220	250	3500	3560		260	265

- 表の外圧管は、呼び径 800～1350：B形管、呼び径 1500～3000：C形管 (JIS&JSWAS A-1)。
- 表の推進管は、E形管 (JSWAS A-2)。
- 取付管の接続側端部は直切りで対応しますが、管端部が差し口または受け口となる場合は、別途仕様となります。
- FRPM管・鋼管・レジン管・シールド管等の適用管種については、別途寸法となります。
- 標準取付以外に特殊な取付 (異種管、異径管、偏芯等) にも対応可能ですが、寸法・仕様が異なります。

■ BPJ標準性能表

呼び径	屈 曲 角 度				水平変位量		水密性
	最大屈曲角度		保証屈曲角度		最大拔出量 平行 (mm)	最大縮量 平行 (mm)	内・外水圧 (MPa)
	θ (度)		θ (度)				
	外圧管	推進管	外圧管	推進管			
800	11° 02'	10° 42'	2° 27'	3° 40'	140 (片側 70)	40	0.2
900	9° 48'	9° 31'	2° 27'	3° 15'			
1000	8° 50'	8° 34'	2° 45'	2° 55'			
1100	8° 04'	7° 51'	2° 36'	2° 40'			
1200	7° 24'	7° 12'	2° 33'	2° 28'			
1350	6° 37'	6° 26'	2° 25'	2° 11'			
1500	5° 58'	5° 47'	0° 38'	1° 58'			
1650	5° 27'	5° 17'	0° 34'	1° 47'			
1800	5° 01'	4° 51'	0° 32'	1° 38'			
2000	4° 30'	4° 23'	0° 36'	1° 29'			
2200	4° 05'	3° 59'	0° 33'	1° 21'			
2400	3° 45'	3° 40'	0° 33'	1° 27'			
2600	3° 27'	3° 23'	0° 30'	1° 20'			
2800	3° 12'	3° 09'	0° 34'	1° 14'			
3000	3° 00'	2° 56'	0° 32'	1° 09'			

- FRPM管・鋼管・レジン管・シールド管等の適用管種については、別途仕様となります。

<http://www.th-east.co.jp>

販売・お問い合わせ先…  帝国ヒューム管東日本株式会社

本 社 〒105-0004 東京都港区新橋5-33-11 (新橋NHビル4階)
TEL 03-5733-2120 FAX 03-5733-2424

● 本資料に記載の仕様は改良のため予告なく変更することがあります。