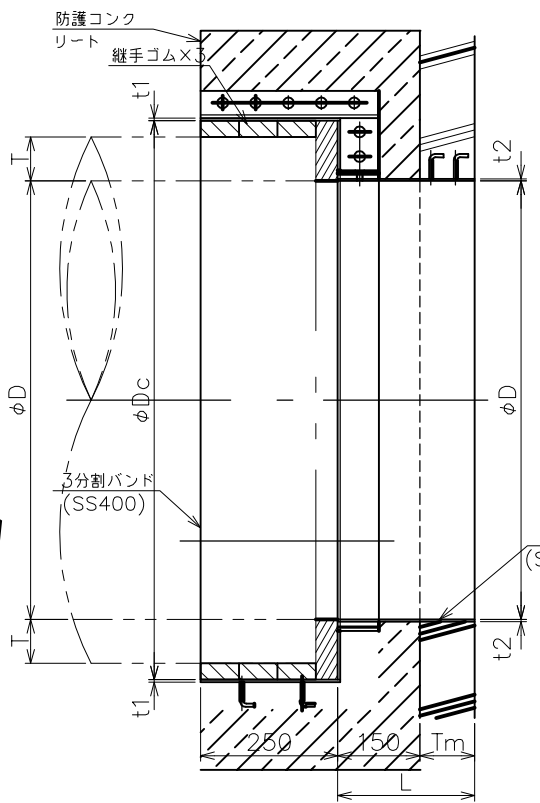
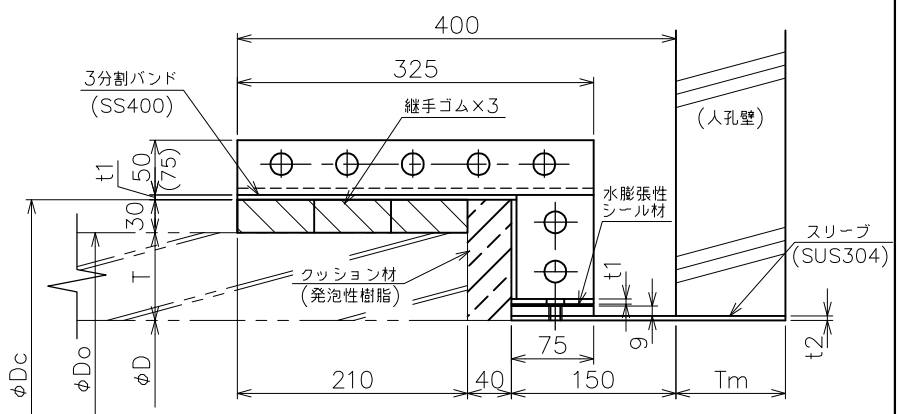


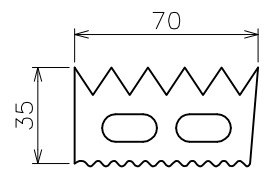
正面図



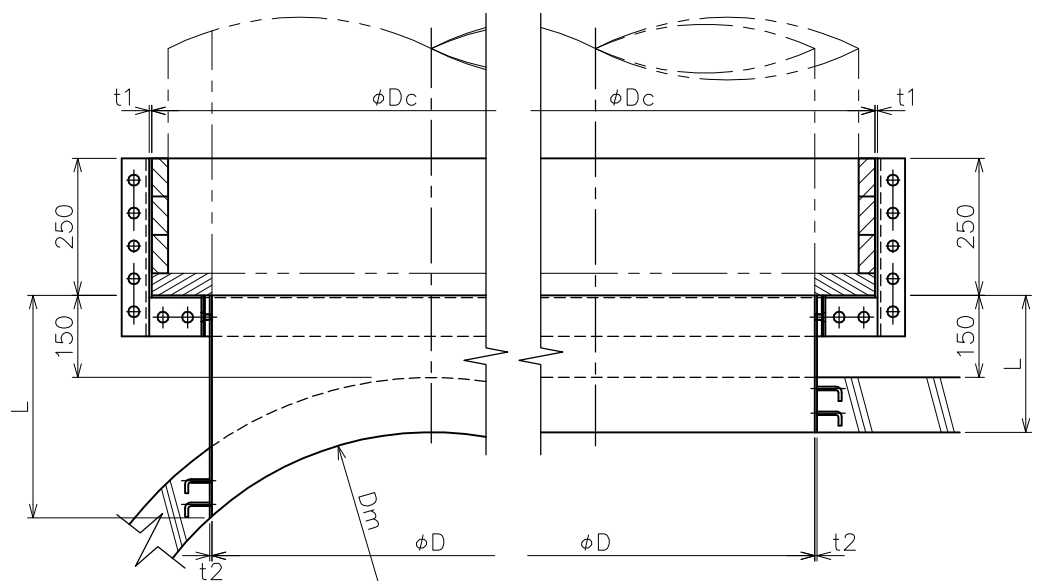
断面図



継手部詳細図



継手ゴム詳細



円形人孔側

矩形人孔側

AOA断面図

BMJ 寸法表

(単位: mm)

呼び径	管種	通用ビューム管		BMJ 本体						人孔形状			参考質量	
		管内径	管厚	管外径	3分割バンド			スリーブ		円形人孔		矩形人孔 Tm	円形人孔 (kg)	矩形人孔 (kg)
					内径	厚さ	アングル 寸法	厚さ	長さ(L) 円形人孔 矩形人孔	壁厚	内径			
600	外圧管 推進管	D	T	D _o	D _c	t ₁	寸法	t ₂	長さ(L) 円形人孔 矩形人孔	T _m	D _m	T _m	(kg)	(kg)
600		50	80	700	760	820	4.5	50x50 x6	4.0	34.3	75	900	250	
700	58	90	816	876	940	366								
800	66	90	932	992	1020	406				100	1200			
900	75	100	1050	1110	1140	458				125	1500			
1000	82	105	1164	1224	1260	470				150	1800			
1100	88	110	1276	1336	1370	519				160	1800			
1200	95	115	1390	1450	1490	543				190	2200			
1350	103	125	1556	1616	1660	620				300	3000			
1500	112	140	1724	1784	1840	640				300	3000			
1650	120	150	1890	1950	2010	701				300	3000			
1800	127	160	2054	2114	2180	754	300	3000						
2000	145	175	2290	2350	2410	836	300	3000						
2200	160	190	2520	2580	2640	-	450	-	300					
2400	175	205	2750	2810	2870	-	-	-	-					
2600	190	220	2980	3040	3100	-	-	-	-					
2800	205	235	3210	3270	3330	-	-	-	-					
3000	220	250	3440	3500	3560	-	-	-	-					

※ BMJは防護コンクリートが必要となります。

納入先			
名称	下水道用可とう継手		
	BMJ		
尺度	FREE	平成 16年 10月	
承認	照査	設計	製図
図番	BMJ-HP000/HP000-6110203A		
帝国ビューム管東日本株式会社			