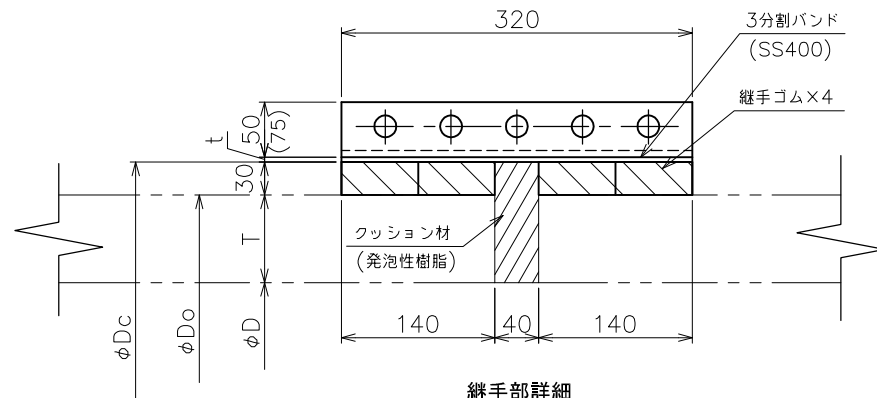
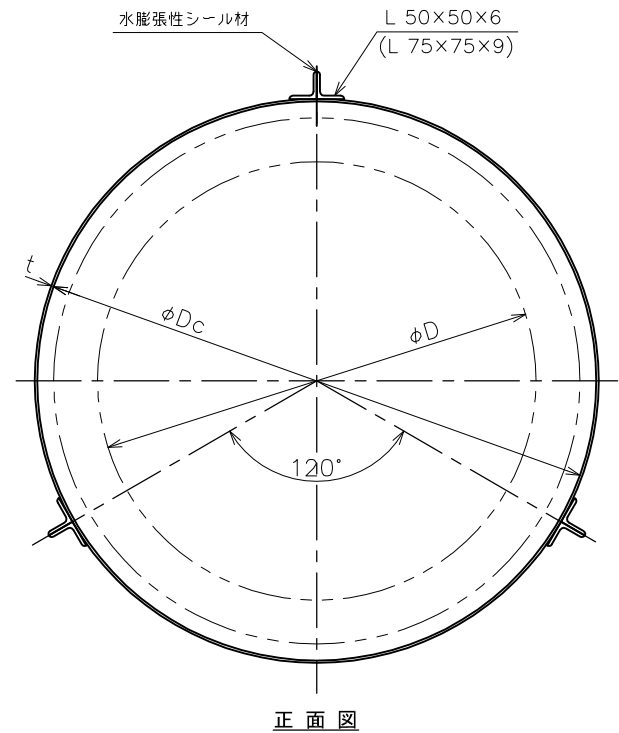


断面図

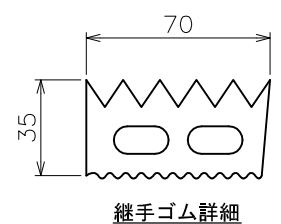


継手部詳細

※ 図は切管同士の可とう継手形状です。



正面図



継手ゴム詳細

BPJ 寸法表

(単位: mm)

呼び径	適用管				3分割バンド			参考重量 (Kg)												
	管種	管内径 D	管厚 T	管外径 Do	内径 Dc	厚さ t	幅 L													
600	外圧管	600	50	700	760	4.5	320	50×50×6												
	推連管		80	760	820															
700	外圧管	700	58	816	876				6.0	75×75×9										
	推連管		90	880	940															
800	外圧管	800	66	932	992							9.0								
	推連管		80	960	1020															
900	外圧管	900	75	1050	1110															
	推連管		90	1080	1140															
1000	外圧管	1000	82	1164	1224															
	推連管		100	1200	1260															
1100	外圧管	1100	88	1276	1336															
	推連管		105	1310	1370															
1200	外圧管	1200	95	1390	1450															
	推連管		115	1430	1490															
1350	外圧管	1350	103	1556	1616															
	推連管		125	1600	1660															
1500	外圧管	1500	112	1724	1784															
	推連管		140	1780	1840															
1650	外圧管	1650	120	1890	1950															
	推連管		150	1950	2010															
1800	外圧管	1800	127	2054	2114															
	推連管		160	2120	2180															
2000	外圧管	2000	145	2290	2350															
	推連管		175	2350	2410															
2200	外圧管	2200	160	2520	2580															
	推連管		190	2580	2640															
2400	外圧管	2400	175	2750	2810															
	推連管		205	2810	2870															
2600	外圧管	2600	190	2980	3040															
	推連管		220	3040	3100															
2800	外圧管	2800	205	3210	3270															
	推連管		235	3270	3330															
3000	外圧管	3000	220	3440	3500															
	推連管		250	3500	3560															

納入先							
名称	下水道用可とう継手						
	BPJ						
尺度	FREE			平成 16年 10月			
承認	照査	設計	製図	図番	BPJ-HP000/HP000-6110202A		
帝国ヒューム管東日本株式会社							