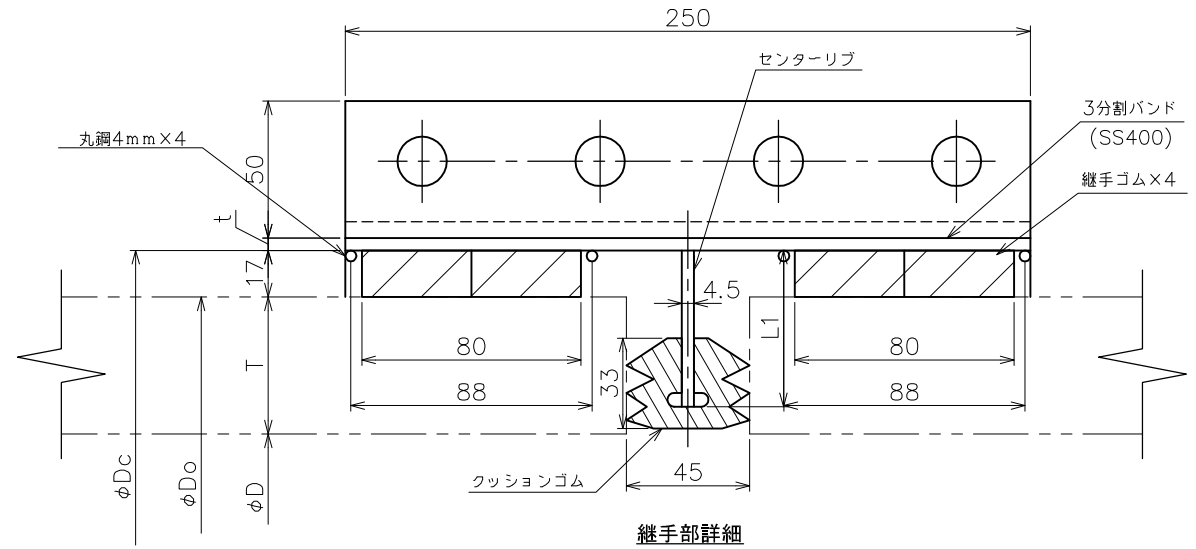
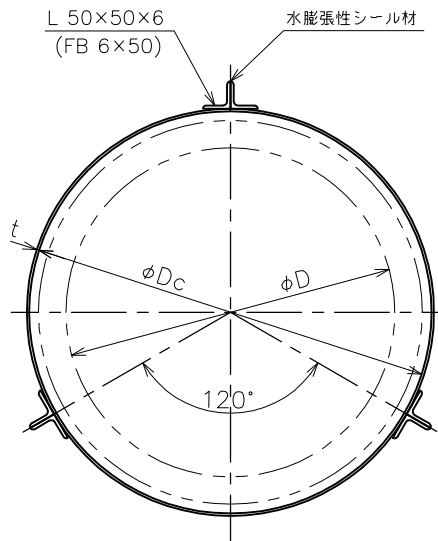


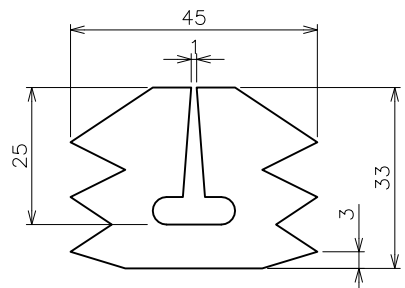
断面図



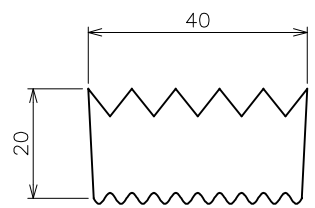
継手部詳細



正面図



クッションゴム詳細



継手ゴム詳細

SPJ-2寸法表

(単位:mm)

呼び径	適用管			3分割バンド				参考重量 (Kg)		
	管種	管内径 D	管厚 T	管外径 Do	内径 Dc	センターリップ 長さ L1	厚さ t		幅 L	
200	外圧管	200	27	254	288	34	4.5	250		
	推進管		59	318	352	66				
250		250	28	306	340	35				
			55	360	394	62				
300		300	30	360	394	37				
			57	414	448	64				
350		350	32	414	448	39				
			60	470	504	67				
400		400	35	470	504	42				
			63	526	560	70				
450		450	38	526	560	45				
			67	584	618	74				
500		500	42	584	618	49				
			70	640	674	77				
600		600	50	700	734	57				
			80	760	794	87				
700		700	58	816	850	65				
			90	880	914	97				

納入先				
名称	下水道用可とう継手			
	SPJ-II			
尺度	FREE	平成24年7月		
承認	照査	設計	製図	図番 SPJ/2-HP/HP-6110204A
帝国ヒューム管東日本株式会社				