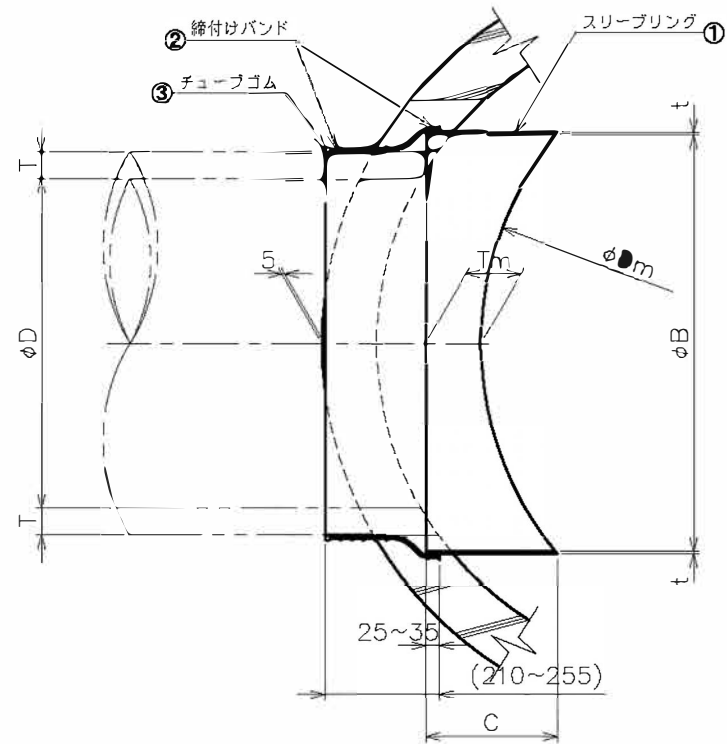
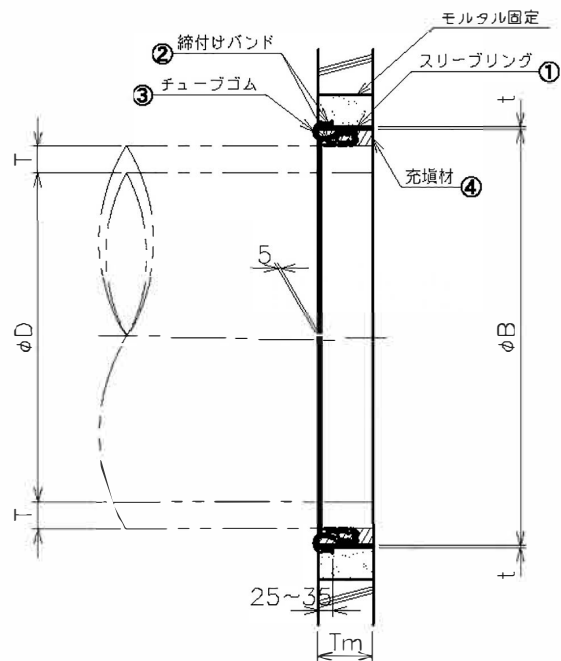


平面図 (1:10)



平面図 (セット前) (1:10)



断面図 (1:10)

可とう継手 (反転タイプ) 寸法表

表示	部品名称	寸法	概要
B	スリーブ内径	580mm	
C	スリーブ最大幅	185mm	
Tm	スリーブ最小幅：人孔壁厚	125mm	組立3号人孔
t	スリーブ厚	4.5mm	
D	管内径	500mm	φ500径ビ管
T	管厚	14.6mm	φ500径ビ管
φDm	スリーブ外径	φ1500	組立3号人孔

可とう継手 (反転タイプ) 仕様表

品番	製品名称	材料	概要
①	スリーブリング	JIS G 3101に規定された (SS400)	
②	締付けバンド	JIS G 4305に規定された (SU S304)	
③	チューブゴム	JIS K 6353に規定された (水廻りゴム) 4型	
④	充填材	発泡材	

納入先			
名	耐震可とう継手		
称	T T J (組立人孔取付-標準型)		
尺度	1/10	平成 年 月	
承認	調査	設計	製図
			図番 TTJ-80x00T×00-7082623A
帝国ヒューム管東日本株式会社			