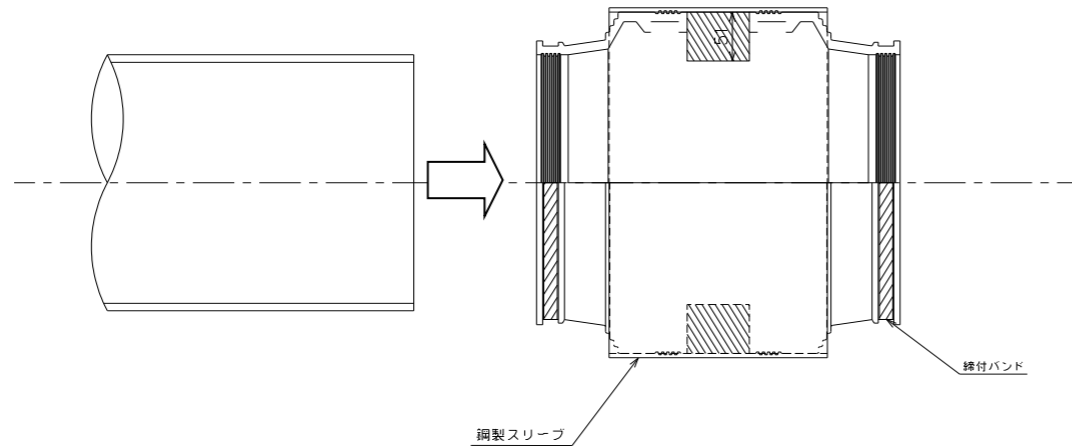
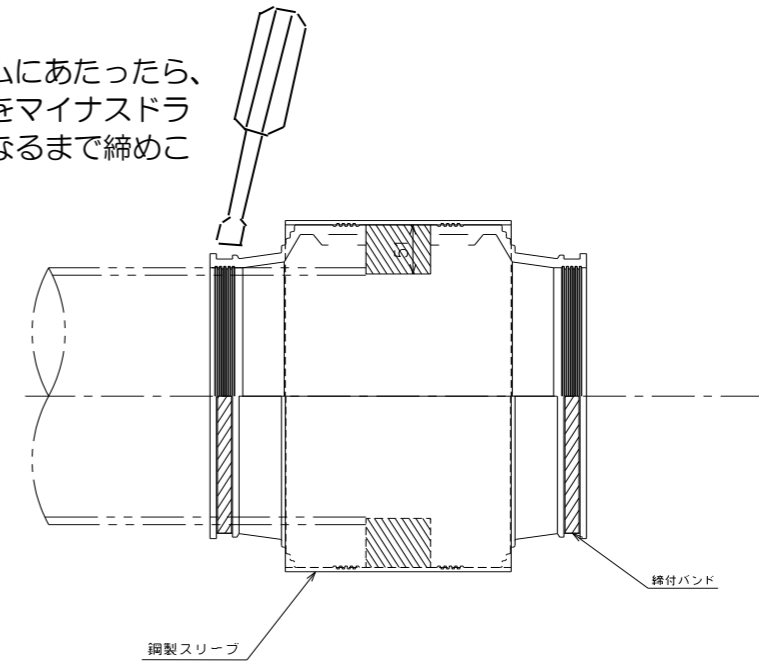


耐震可とう継手取付説明書 AZPJ(管と管の継手)

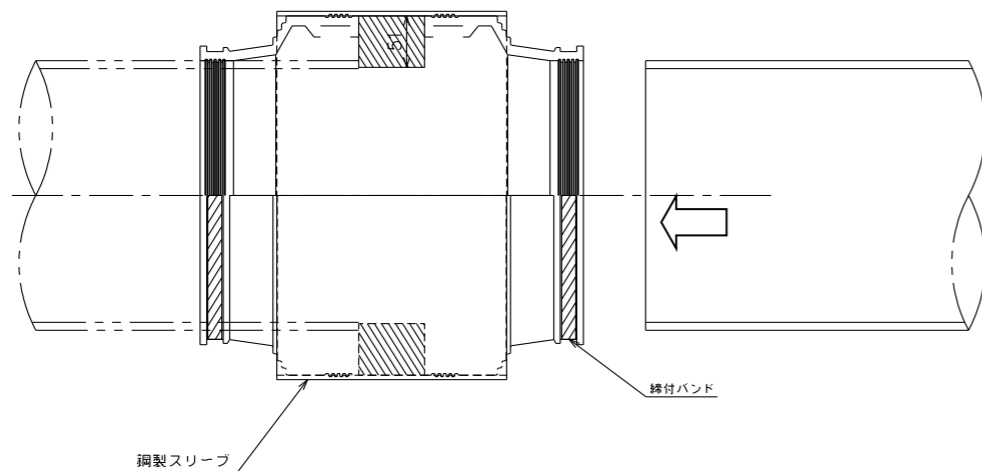
1 管をクッションゴムにあたるまで差し込む。



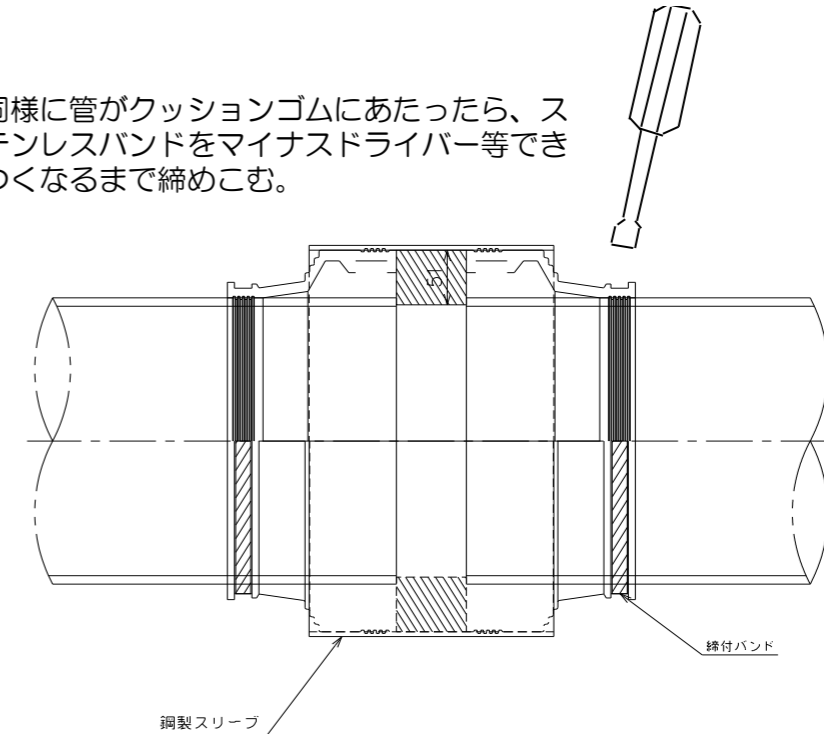
2 管がクッションゴムにあったら、ステンレスバンドをマイナスドライバー等できつくなるまで締めこ



3 片方の管も同様に管を差し込む。

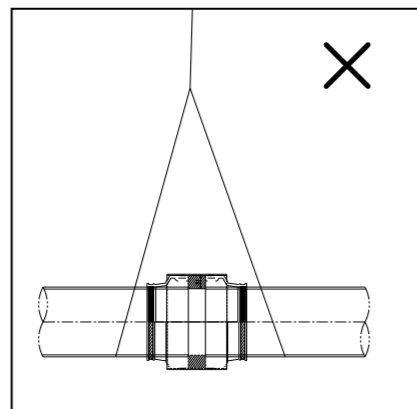


4 同様に管がクッションゴムにあったら、ステンレスバンドをマイナスドライバー等できつくなるまで締めこむ。



＝ 施工上の注意 ＝

1. AZPJを装着したまま吊り上げないでください。
バンドで締めているだけなので、抜けるおそれがあります。



2. AZPJは基本的に屈曲する構造なので、基礎は下がらないようにし、必要であれば土嚢袋等でAZPJを保護することが望ましい。
また、埋め戻しの際も継手部に有害な衝撃を与えないよう入念に行う。

