

# 耐震可とう継手SPJ-II 取付説明書



## 製品構成



1.  
SPJ- 本体



2.  
アングル部クッション材

## 準備する工具類



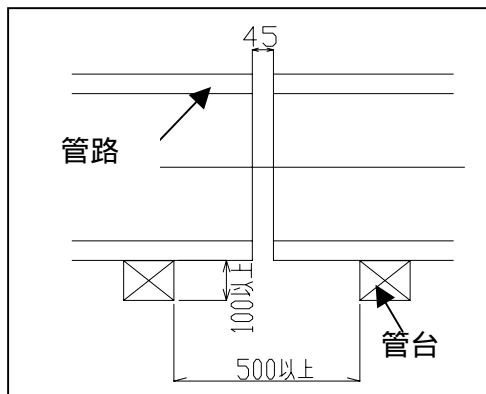
3.  
ラチェットレンチ・・・19mm  
メガネレンチ　　・・・19mm

## 取り付け準備



4 .  
アングル部に止水版を貼る

片面接着材になっているので、シートをはがし  
穴の位置を合わせて貼り付ける。



5 .  
切り管同士を45mmの間隔を空けて設置する。  
管下部の隙間を100以上、取り付け間隔を500以上  
取る。



6 .  
SPJ- を取り付ける管の外周に凸凹が無いように  
よくケレンする。



7  
SPJ- を締め付ける時は、片締めにならないように  
締め付け3箇所を均等に締め付ける。



8 .  
ボルト締め付けの目安

止水版20mmが5mm以下に潰れてきたらOKです。



9 .  
取り付け完了