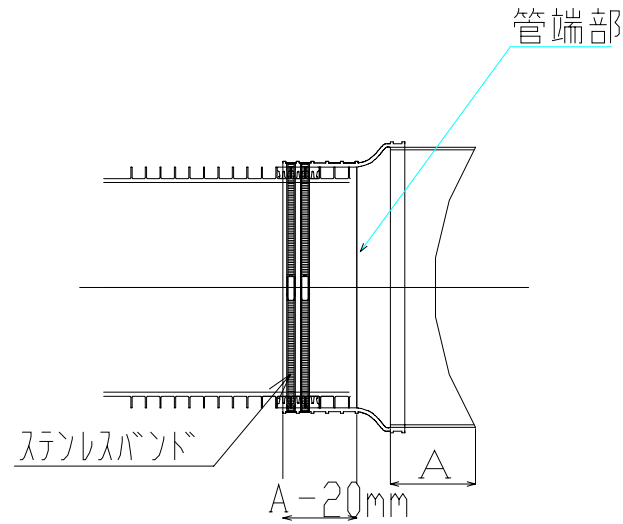
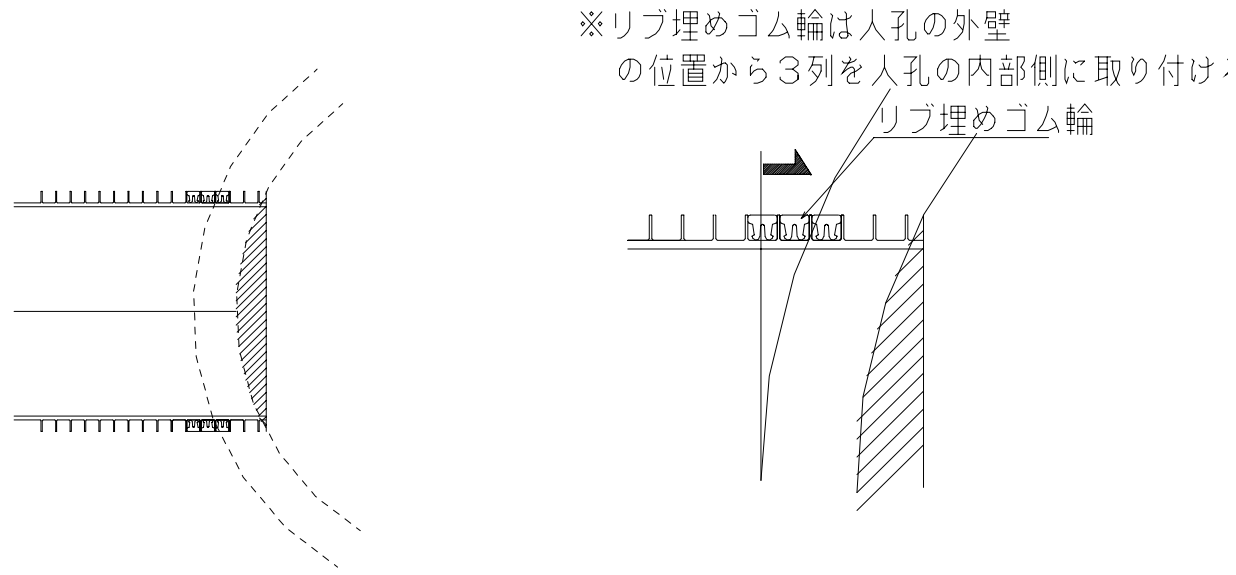


ポイント

1.リブ管の溝に埋め込みゴムを合わせる。

※管端部からスリーブの左右の寸法から約20mm引いた位置がゴムの締付けする。

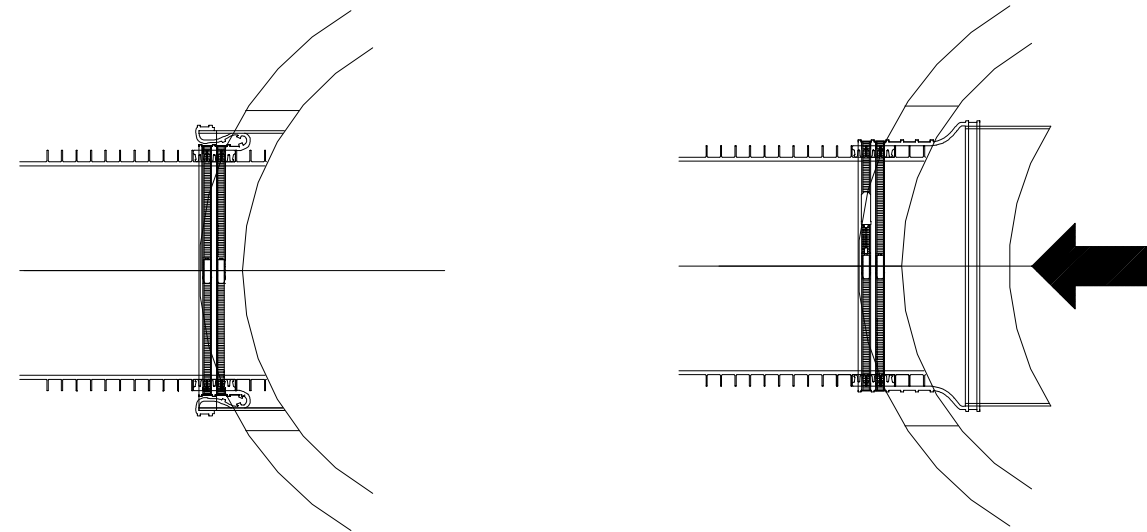
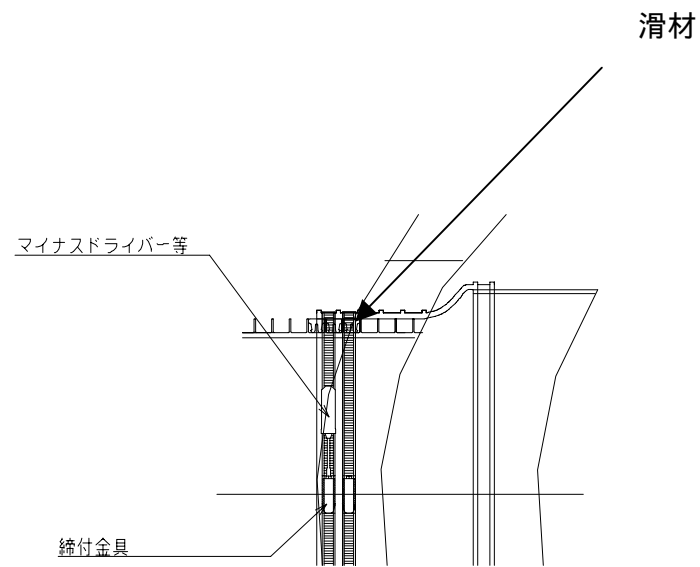


2.位置が決まったらバンドの溝に滑材(洗剤等でも結構です)を塗って、バンドが均等に締付けられるようにします。

塗り終わったら、バンドを溝にかけ六角レンチ(7mm)かマイナスドライバーでバンドがゴムに食い込むくらいまで締付けます。

3.継手を鋼製スリーブが人孔内面にくるまで

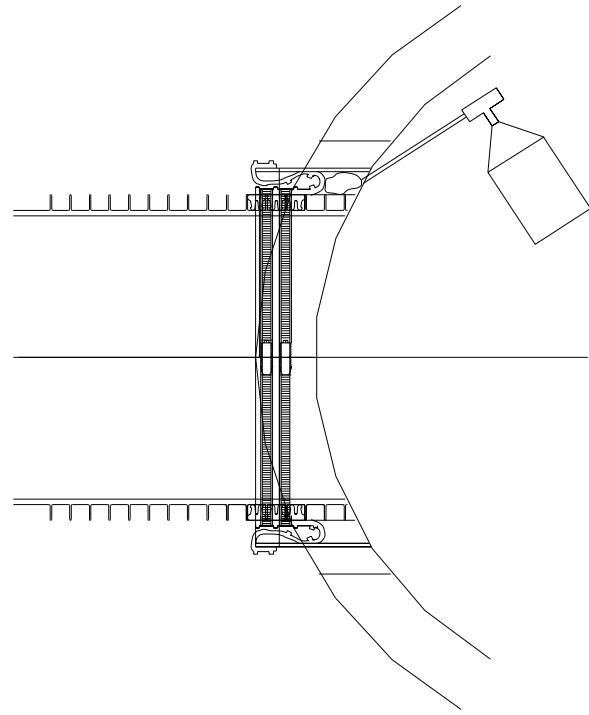
押し込む。尚、仕上げしろを取る場合は更に押し込み調節します。



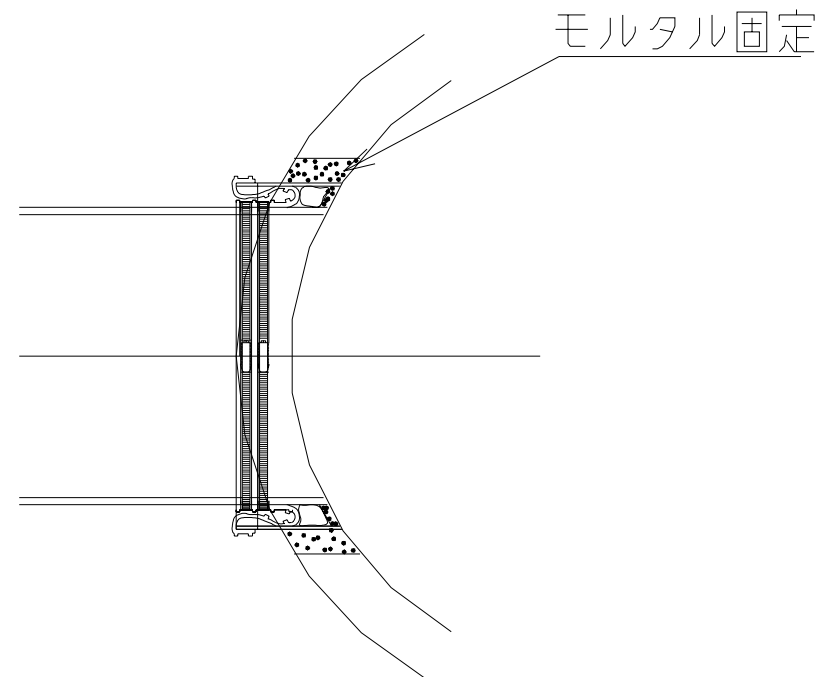
TTJ施工手順解説(リブ管)No2

4.押し込んだ後管外面と鋼製スリーブの間に発泡ウレタンを1分くらいよく振り、注入する。

発泡ウレタンは膨張した後、硬化しますのではみ出した部分はカッター等で切断してください。



5.継手外側と人孔をモルタル固定する。



6.管口の仕上げは鋼製スリーブを含めモルタル上塗り仕上げを行います。その場合、鋼製スリーブを人孔壁の外側(地山側)に押し込み、仕上げしろを取ってください。

