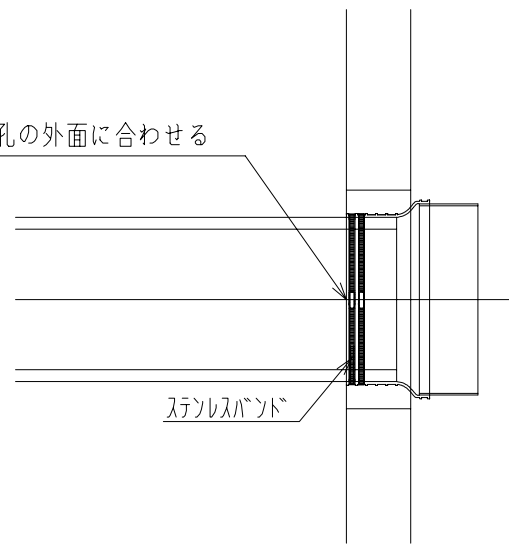


TTJ施工手順解説(人孔内取付の場合:矩形)

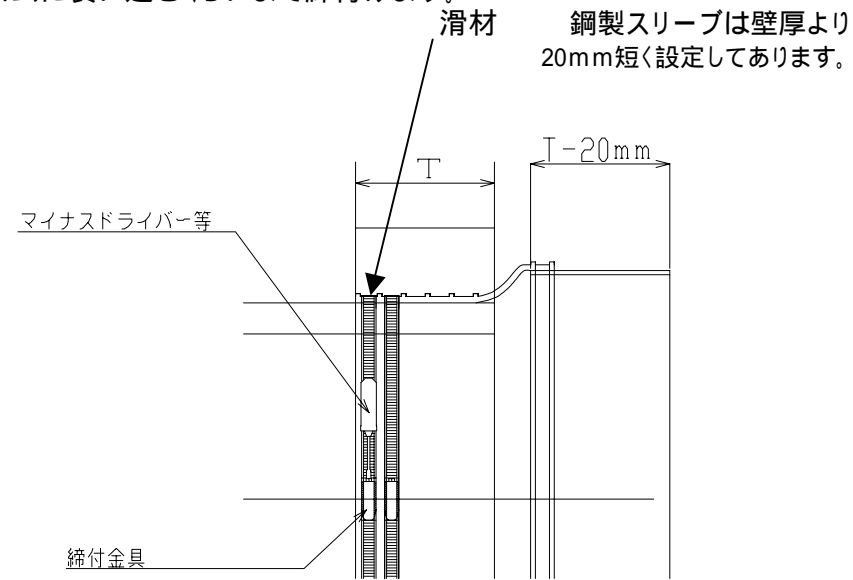
削孔した人孔の内部よりTTJ(継手)を差し込み位置を決める。

※ゴムの先端を人孔の外面に合わせる

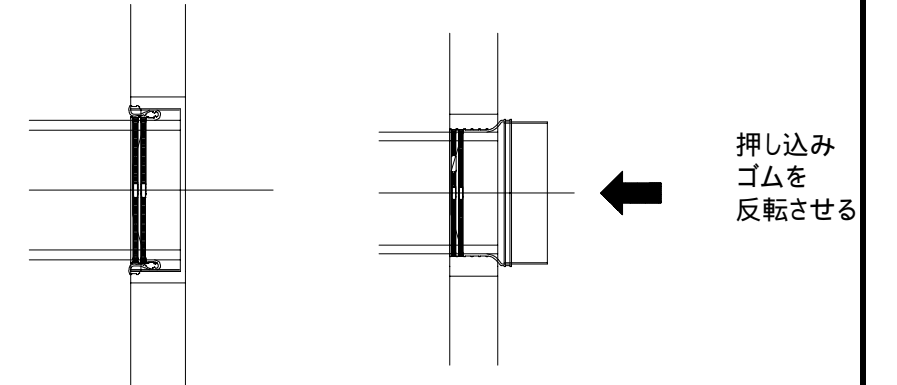


ステンレスバンド

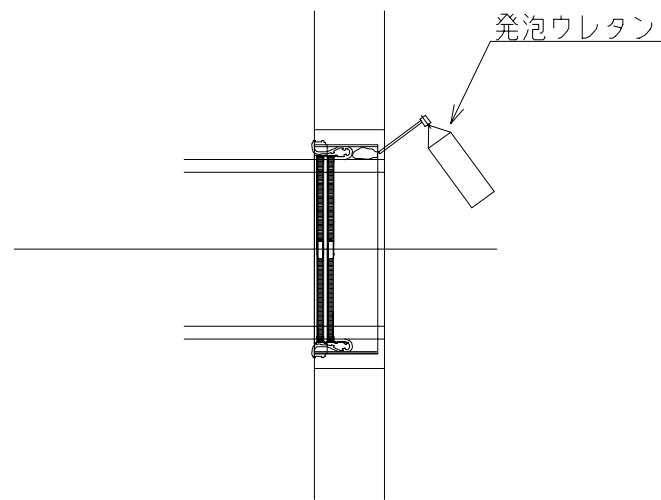
位置が決まったらバンドの溝に滑材(洗剤等でも結構です)を塗っておき、バンドが均等に締付けられるようにします。塗り終わったら、バンドを溝にかけ六角ソケットレンチ(7mm)かマイナスドライバーでバンドがゴムに食い込むくらいまで締付けます。



継手を鋼製スリーブが人孔内面にくるまで押し込む。尚、仕上げしろを取る場合は更に押し込み調節します。

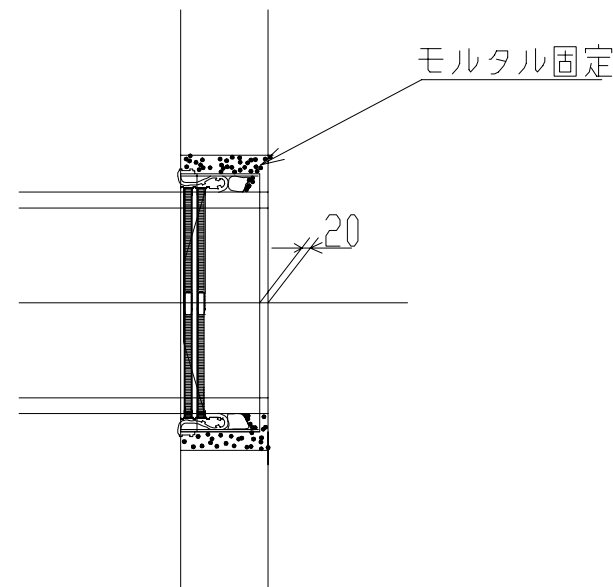


押し込んだ後管外面と鋼製スリーブの間に発泡ウレタンを注入する。発泡ウレタンは膨張した後、硬化しますのでみ出した部分はカッター等で切断してください。



発泡ウレタン

継手外側と人孔をモルタル固定する。管口の仕上げは鋼製スリーブを含めモルタル上塗り仕上げを行います。



モルタル固定

帝国ヒューム管東日本株式会社

上記はあくまで人孔内でしか取り付けが出来ない場合です。

取付説明ご確認サイン