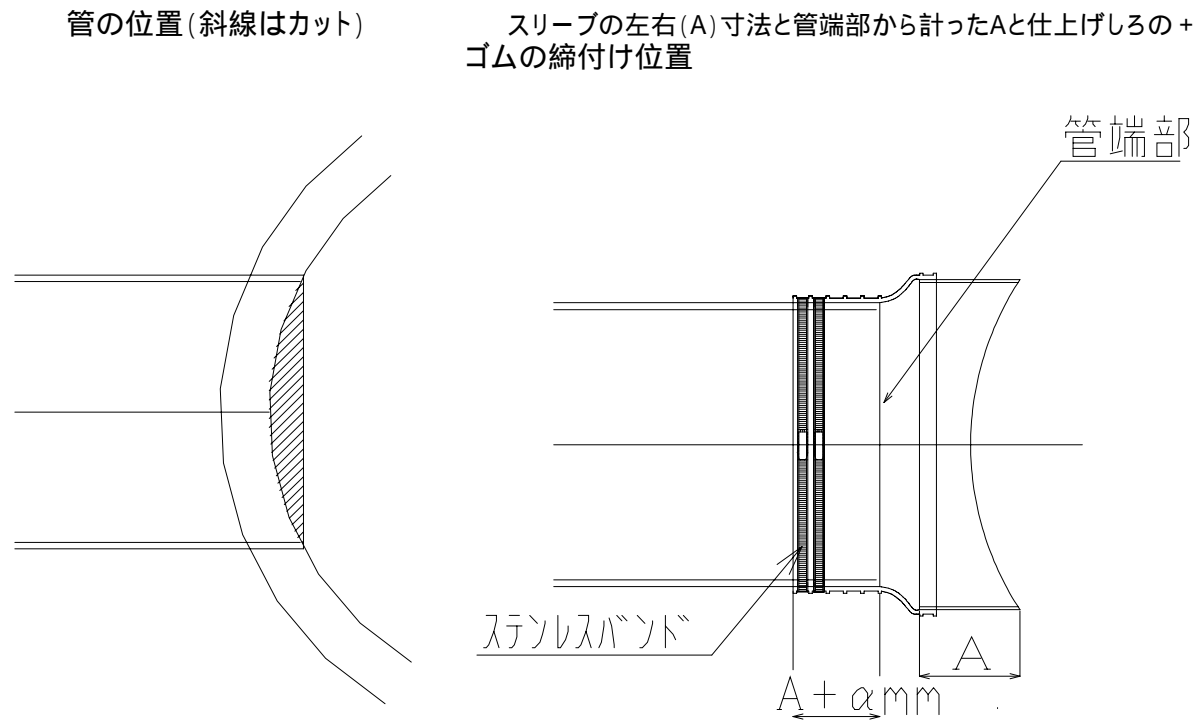


TTJ施工手順解説(管に取り付けて人孔に合わせる)No1

No1

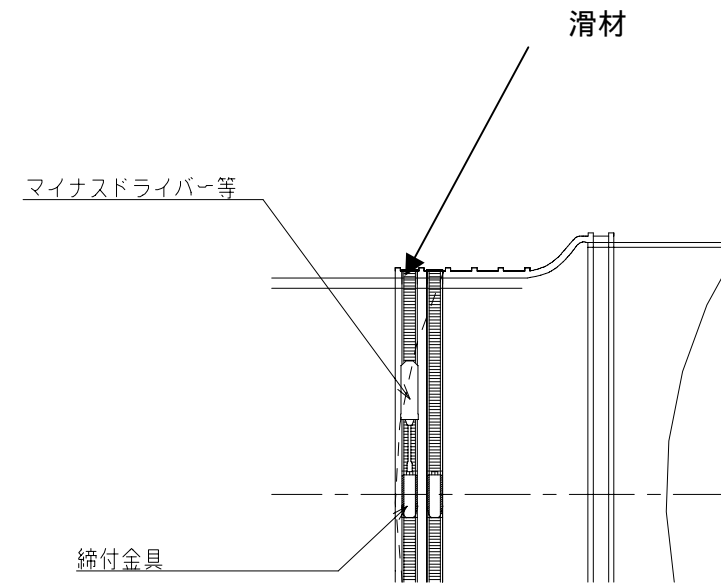
位置をあわせませす。
TTJの左右両端の寸法が管端部からゴムの先端までの距離の目安です。

ポイント

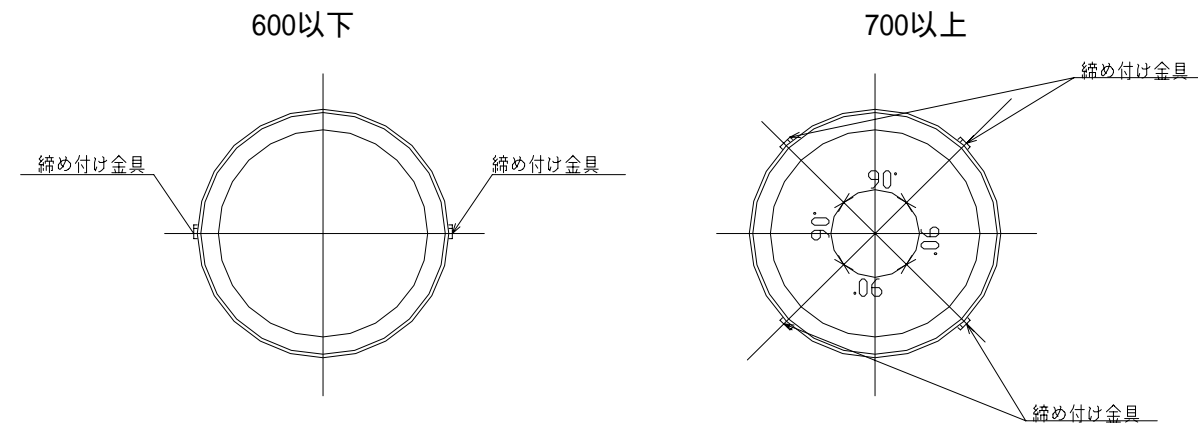


No2

位置が決まったらバンドの溝に滑材(洗剤等でも結構です)を塗っておき、バンドが均等に締め付けられるようにします。
塗り終わったら、バンドを溝にかけ六角レンチ(7mm)かマイナスドライバーでバンドがゴムに食い込むくらいまで締め付けます。



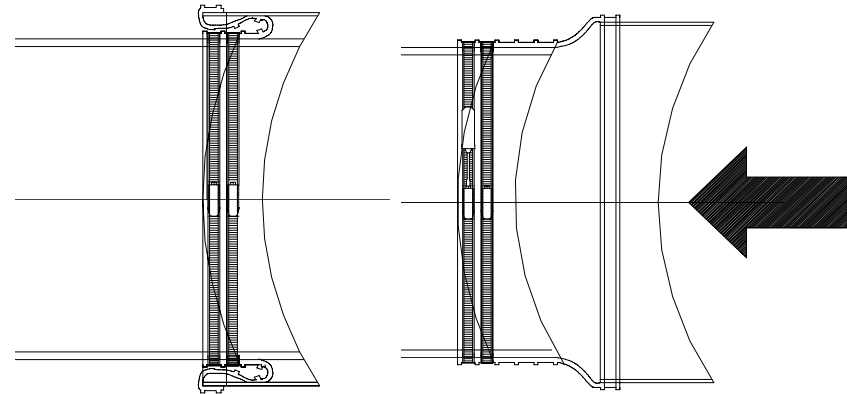
700以上は締め付けバンドが1本につき2個の締め付け金具がつきます。
締め付け位置は対角線上4箇所金具がくるようにしてください。



TTJ施工手順解説(管に取り付けて人孔に合わせる)No2

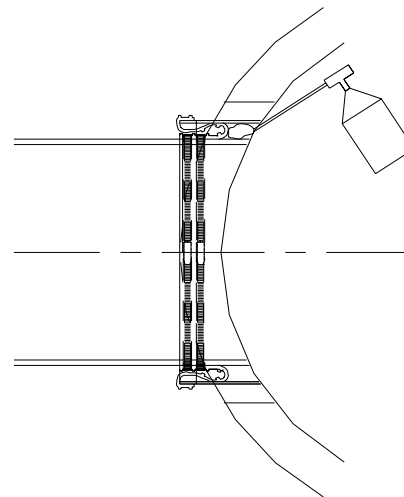
No3

継手を鋼製スリーブが人孔内面にくるまで押し込む。尚、仕上げしろを取る場合は更に押し込み調節します。



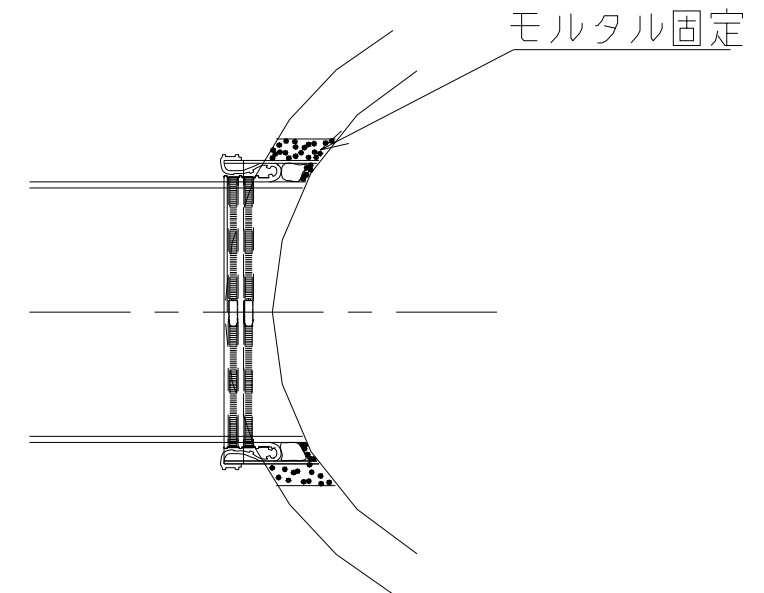
No4

押し込んだ後管外面と鋼製スリーブの間に発泡ウレタンを注入する。発泡ウレタンは膨張した後、硬化しますのではみ出した部分はカッター等で切断してください。



No5

継手外側と人孔をモルタル固定する。



管口の仕上げは鋼製スリーブを含めモルタル上塗り仕上げを行います。その場合、鋼製スリーブを人孔壁の外側(地山側)に押し込み、仕上げしろを取ってください。

